

Instalacje



SIECI GAZOWE



SIECI WODOCIĄGOWE



SIECI KANALIZACYJNE



SIECI CIEPŁOWNICZE



DROGOWNICTWO

SKŁADY „KROPELEK”

SKŁADY „PECEFAL”

SKŁADY „ŻELIWIARZ”

1. 216. I. CENNIK PODSTAWOWY SIECI GAZOWE
KUREK KULOWY P KOŁNIERZOWY WKC4D KARTA A
EDYCJA I 2012. STAN NA DZIEŃ 2012.12.01

WKC4d
DN15 - DN40

KUREK KULOWY KOŁNIERZOWY

FLANGED BALL VALVE

ШАРОВОЙ КРАН
ФЛАНЦЕВЫЙ



Zastosowanie / Application / Применение

Ciepłownictwo, woda, para oraz inne płyny grupy 2 wg Dyrektywy 97/23/WE / Heat engineering, water, steam and other fluids in group 2 according to Directive 97/23/EC / Теплотехника, вода, пар и другие среды группы 2 согласно Директиве 97/23/EC

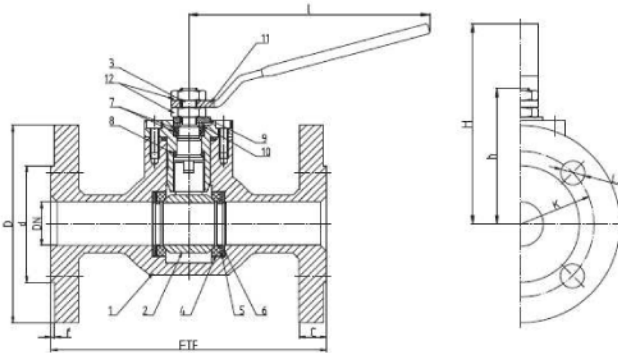


Tabela wymiarowa / Dimensional / Размеры

DN	PS [bar]	FTF [mm]	D [mm]	Ø [mm]	f [mm]	K [mm]	L [mm]	Ø [mm]	B [mm]	I [mm]	H [mm]	Kob [mm]	Waga [kg]	M [Nm]
15	16; 25; 40	130	95	45	2	65	14	4	71	140	112	14,7	2,2	4
20	16; 25; 40	150	105	55	2	75	14	4	74	140	116	25,2	3,1	7
25	16; 25; 40	160	115	65	2	85	14	4	79	140	120	40,9	4,2	16
32	16; 25; 40	180	140	75	2	100	18	4	100	195	157	67,0	7,2	25
40	16; 25; 40	200	150	85	2	110	18	4	105	195	163	104,7	8,2	48

Karty katalogowe: www.orangeseven.pl / Каталог: www.orangeseven.pl / Каталог: www.orangeseven.pl
Karty katalogowe: www.orangeseven.pl / Каталог: www.orangeseven.pl / Каталог: www.orangeseven.pl

Справочник: www.orangeseven.pl / Каталог: www.orangeseven.pl / Каталог: www.orangeseven.pl

INFORMACJE TECHNICZNE ORAZ WYCENY INWESTYCYJNE U NASZYCH DORADCÓW

TAŚMY I FOLIE
BUDOWLANE

TAŚMY I FOLIE
OPAKOWANIOWE

MATERIAŁY IZOLUJĄCE
I USZCZELNIAJĄCE

SYSTEMY DOCIEPLEŃ
BUDYNKÓW

BEZPIECZEŃSTWO
I HIGIENA PRACY



Chemia

Kropelek:

kontakt bezpośredni: +48 505 657 795

magazyn dla dostaw 1145IW: ul. Handlowa 2, 41-807 Zabrze
sklad.kropelek.zabrze@orangeseven.pl

Pecefal:

kontakt bezpośredni: +48 505 657 795

magazyn dla dostaw 1145IK: ul. Handlowa 2, 41-807 Zabrze
sklad.pecefal.zabrze@orangeseven.pl

Żeliwiarz:

kontakt bezpośredni: +48 505 657 795

magazyn dla dostaw 1115ID: ul. Cegielnia Murcki 5, 40-749 Katowice
sklad.zeliwiarz.katowice@orangeseven.pl

Adres do korespondencji i fakturowania: Orange Seven, ul. Opolskiego 1/21, 41-500 Chorzów

Instalacje:
kontakt bezpośredni: +48 605 227 040

magazyn dla dostaw 110I: ul. Kościuszki 227, 40-600 Katowice
magazyn.instalacje.katowice@orangeseven.pl

magazyn dla dostaw 210I: ul. Zakłiki z Mysłak 16, 30-198 Kraków
magazyn.instalacje.krakow@orangeseven.pl

Chemia:
kontakt bezpośredni: +48 605 227 040

magazyn dla dostaw 110C: ul. Śląska 88, 40-742 Katowice
magazyn.chemia.katowice@orangeseven.pl